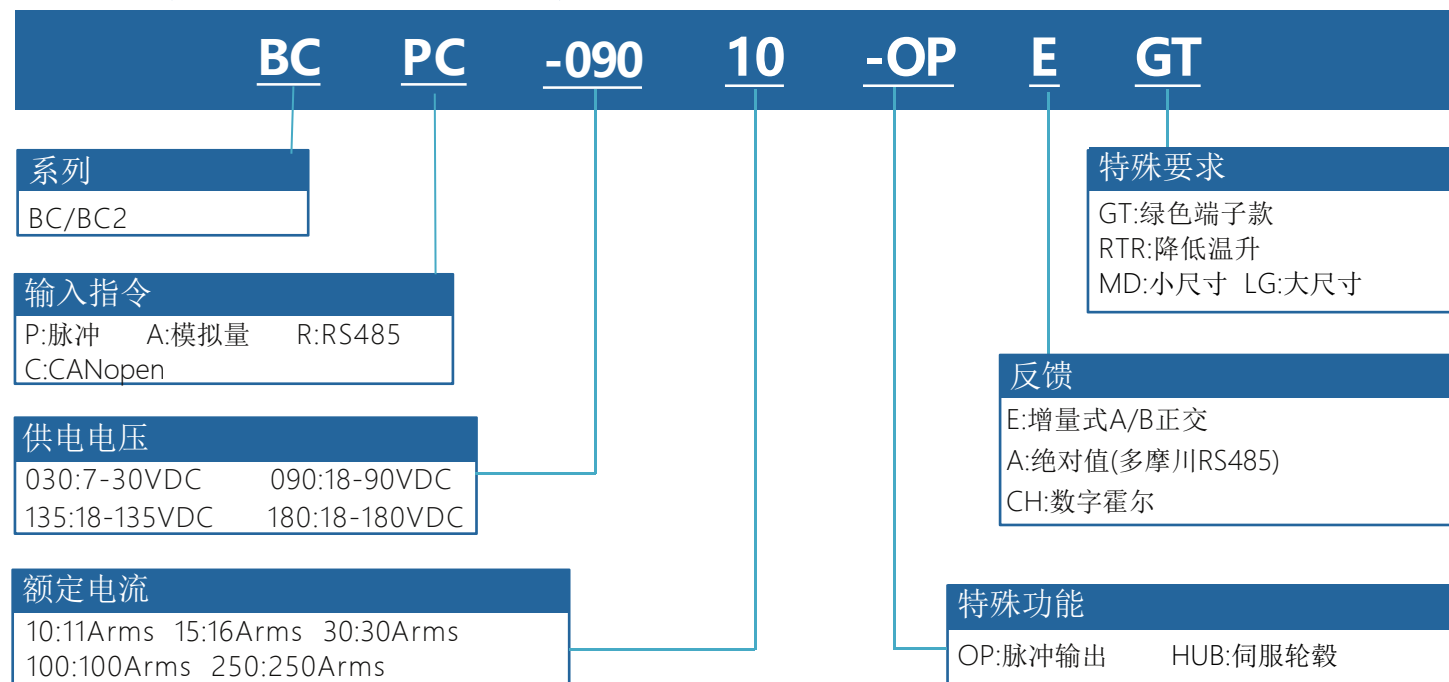


BC系列伺服驱动器型号说明



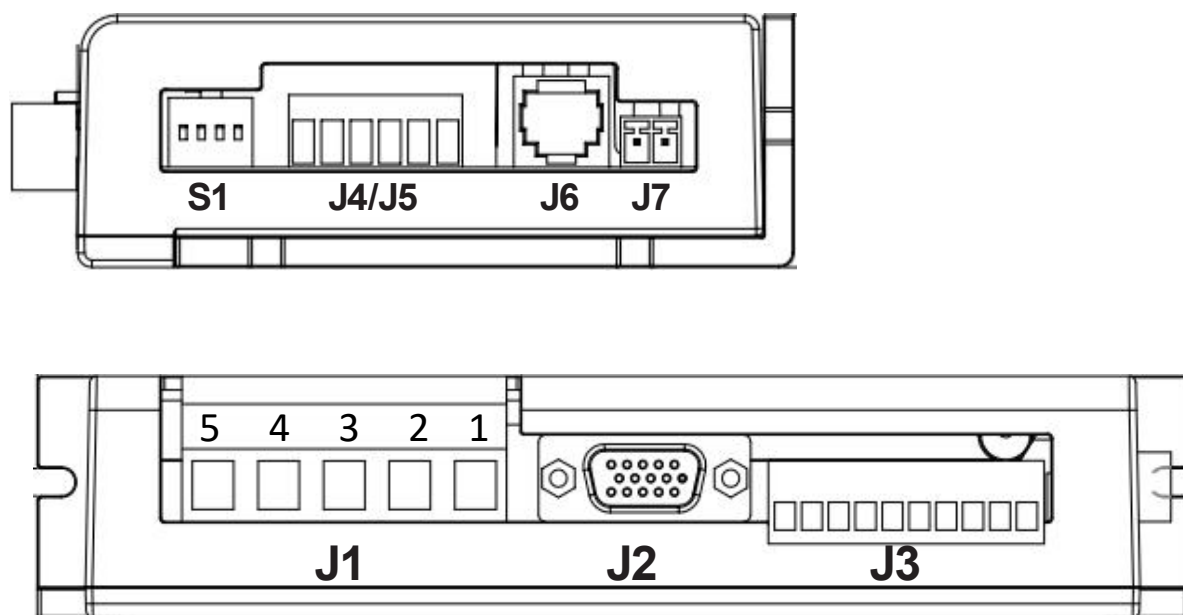
备注: 1.驱动器供电电压必须大于或者等于电机额定电压

2.驱动器的额定电流必须大于或者等于电机的额定电流

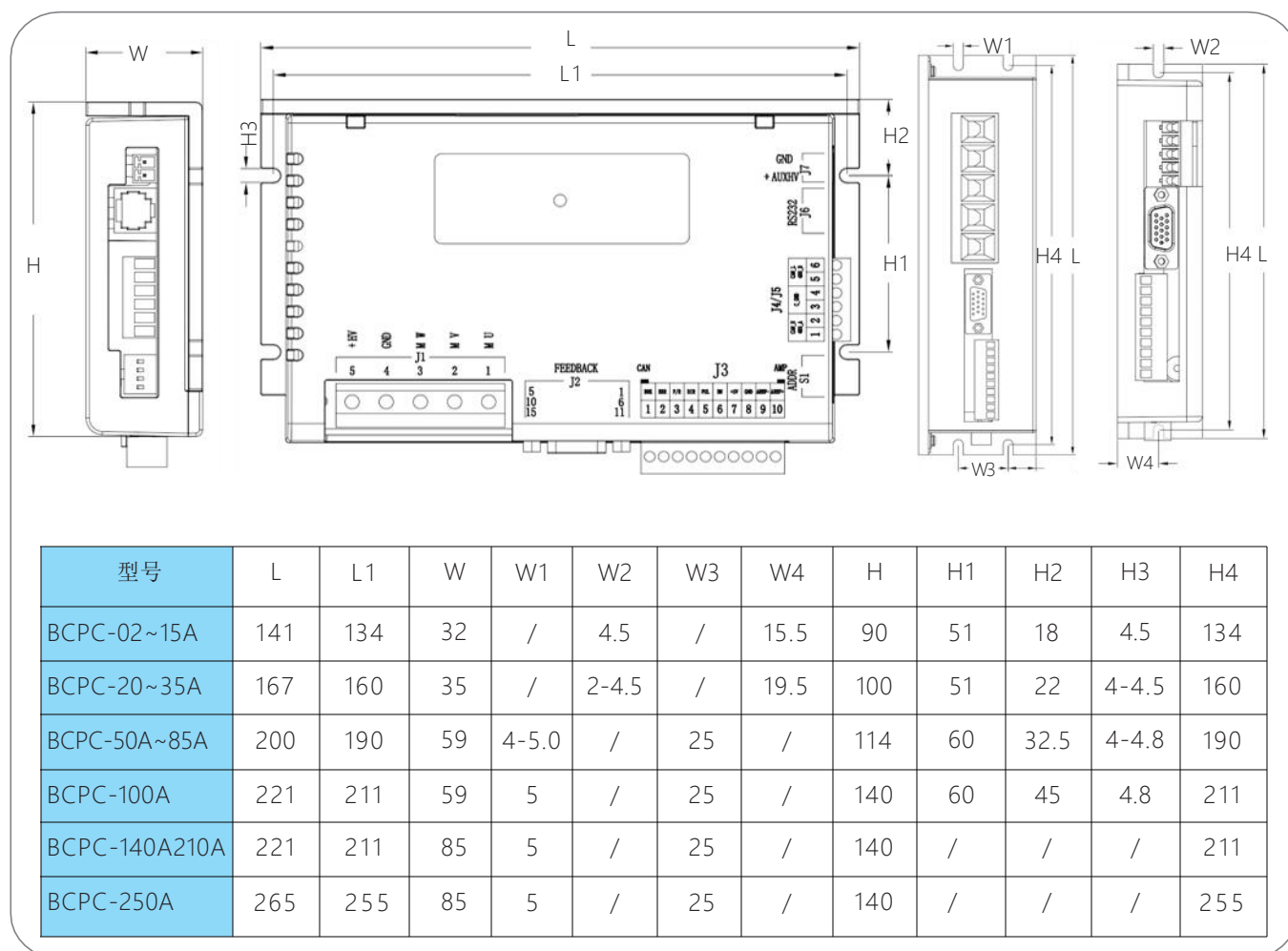
BC系列驱动器规格汇总表

驱动器型号	供电电压	连续电流 Arms	峰值电流 Apk6S rms	反馈类型	外形尺寸	重量
BCPC-09002-OPE/A-GT	18~90 VDC	2A	6A	增量式 绝对值	141*90*32mm	0.35kg
BCPC-09005-OPE/A-GT		6A	18A			
BCPC-09010-OPE/A-GT		11A	33A			
BCPC-09015-OPE/A-GT		16A	50A			
BCPC-09020-OPE/A-GT		21A	50A			
BCPC-09030-OPE/A-GT		30A	60A		167*100*35mm	0.45kg
BCPC-09035-OPE/A-GT		35A	70A			
BCPC-09050-OPE/A-GT		50A	100A			
BCPC-09070-OPE/A-GT		70A	140A			
BCPC-09085-OPE/A-GT		85A	170A			
BCPC-090100-OPE/A-GT		100A	200A		221*140*59mm	1.45kg
BCPC-090140-OPE/A-GT		140A	280A			
BCPC-090210-OPE/A-MD-GT		210A	300A			
BCPC-090210-OPE/A-LG-GT		210A	300A			
BCPC-090250-OPE/A-GT		250A	330A			
BCPC-18002-OPE/A-GT	18~180 VDC	2A	4A	增量式 绝对值	167*100*35mm	0.45kg
BCPC-18005-OPE/A-GT		5.6A	16.8A			
BCPC-18010-OPE/A-GT		11A	33A			
BCPC-18015-OPE/A-GT		16A	32A			
BCPC-18035-OPE/A-GT		35A	70A			
BCPC-18050-OPE/A-GT		50A	100A		200*114*59mm	1.10kg
BCPC-18070-OPE/A-GT		70A	140A			
BCPC-180100-OPE/A-GT		100A	200A			
BCPC-13570-OPE/A-GT		70A	140A			
BCPC-135100-OPE/A-GT		100A	200A			
BCPC-135140-OPE/A-GT	18~135 VDC	140A	200A	221*140*85mm	1.8kg	
BCPC-125210-OPE/A-GT		210A	300A			
				221*140*59mm	1.45kg	
				265*140*85mm	2.2kg	

BC系列端子定义



BC系列外形尺寸图



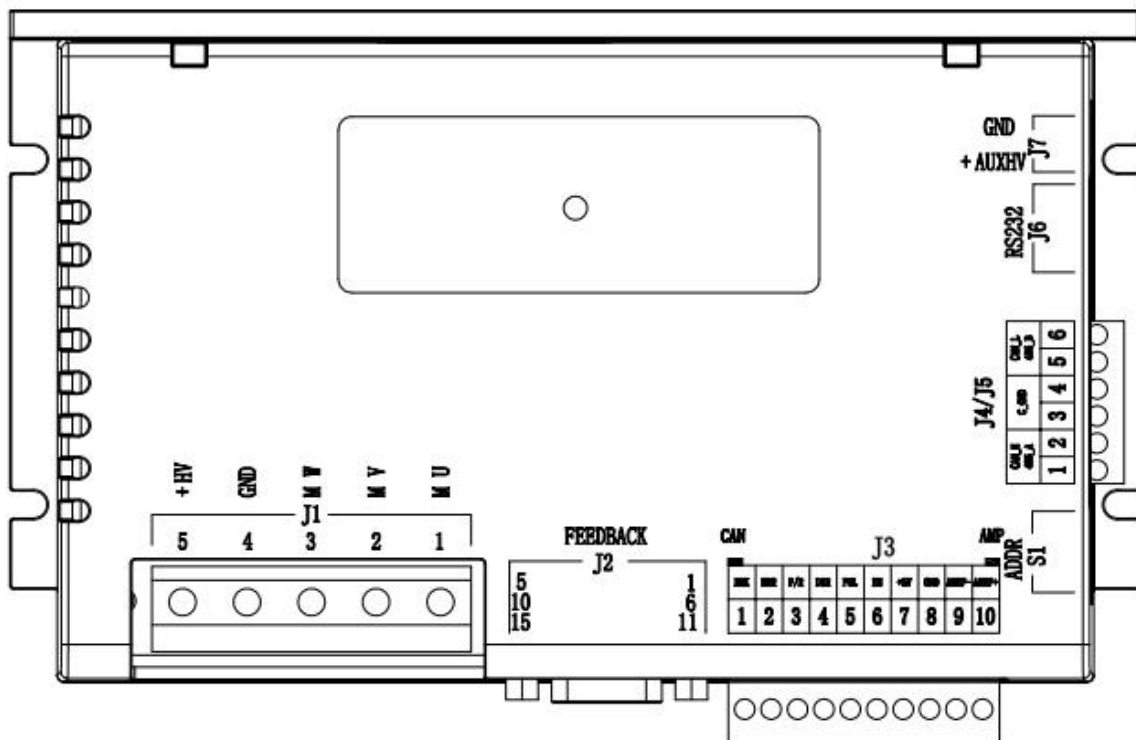
1、产品简介:

1.1 概述

BC系列可编程智能伺服驱动器是一款通用、高性能、直流供电、结构紧凑的全数字伺服驱动器。无刷伺服电机的位置、速度、转矩控制。可支持增量编码器、数字霍尔反馈；绝对值编码器多摩川协议；旋转变压器(外加转换卡)。

1.2 技术特点

- ◆控制模式：位置，速度，转矩；
- ◆可编程保护：位置误差，过流，过压或欠压，I₂t，输出短路,过载等多方位保护功能；
- ◆驱动电机类型：无刷电机、伺服电机、轮毂电机；
- ◆位置反馈：增量编码器、数字霍尔反馈；绝对值编码器多摩川协议、旋转变压器(外加转换卡)；
- ◆脉冲响应频率最高可达 2MHZ，具有数字滤波功能；
- ◆通信方式：
 1. RS232 串行接口，波特率可达 115KB；
 2. RS485 MODBUS RTU串行接口，波特率可达 115KB；
 3. CAN通信，兼容 CANopen DS-402，波特率最高 1MHz；支持PVT，回零，插补；注：RS485和CAN只能选择其中一个
- ◆电源电压：18-90(135/180)VDC；



1.3 伺服驱动器电气规格

位置控制	指令控制方式		脉冲、 $\pm 10V$ 模拟量、CANopen、RS485 MODBUS RTU	
	输入信号	脉冲指令	输入脉冲形态	包含“方向 + 脉冲”、“A、B 相正交脉冲”、“CW/CCW 脉冲”三种指令形态。
			信号格式	集电极开路
		最高脉冲频率	集电极开路：（最大 500Kpps）	
	模拟量指令	电压范围	输入电压范围 $\pm 10V$	
输入阻抗		差分输入阻抗=5K Ω		
速度控制	指令控制方式		PWM、RC航模信号、 $\pm 10V$ 模拟量、脉冲、CANopen、RS485 MODBUS RTU	
	输入信号	PWM	极性	PWM=0~100%，极性=1/0
			无极性	PWM=50% +/-50%，
			频率范围	最小 1 kHz，最大 100 kHz
			最小脉冲宽度	220ns
	RC航模信号			
	模拟量指令	电压范围	输入电压范围 $\pm 10V$	
输入阻抗		差分输入阻抗=5K Ω		
电流控制	指令控制方式		PWM、 $\pm 10V$ 模拟量、CANopen、RS485 MODBUS RTU	
	输入信号	PWM	极性	PWM=0~100%，极性=1/0
			无极性	PWM=50% +/-50%，
			频率范围	最小 1 kHz，最大 100 kHz
			最小脉冲宽度	220ns
	模拟量指令	电压范围	输入电压范围 $\pm 10V$	
输入阻抗		差分输入阻抗=5K Ω		
I/O 信号	数字输入 IN		端口数量	4（其中引脚9 AREF-，引脚10 AREF+）。
			设置功能	IN1 硬件使能,IN2 单相模拟量方向 (F/R) ,IN3 PWM 方向 (DRI) ,IN4 PWM(PUL)。
	数字输出 OUT		设置功能	2
			设置功能	OUT1 故障输出 (ERR) ,OUT2 抱闸输出 (BRK)
功能	LED 指示		驱动器状态指示，通信指示	
	通信功能	RS-232	波特率	9600-115200
			协议	全双工模式，ASCII 或二进制格式
		RS485	波特率	9600-115200
			协议	MODBUS RTU
		CAN	波特率	20kbit/s-1Mbit/s
			协议	Canopen 应用层 DS - 301 V4.02
	设备	DSP-402 设备驱动和运动控制，支持PVT，回零，插补；		
保护功能		过压，过流，欠压，过载，过热，编码器异常，位置跟踪误差太大等保护		
使用环境	安装地点		无腐蚀气体，可燃性气体等	
	海拔高度		低于1000米	
	温度		0°C~+50°C	
	湿度		5%~95%RH，无水珠凝结	
	耐振动/耐冲击强度		小于4.9m/s ² /小于19.6m/s ²	

2、接线端口定义

2.1 电源输入端子 J1

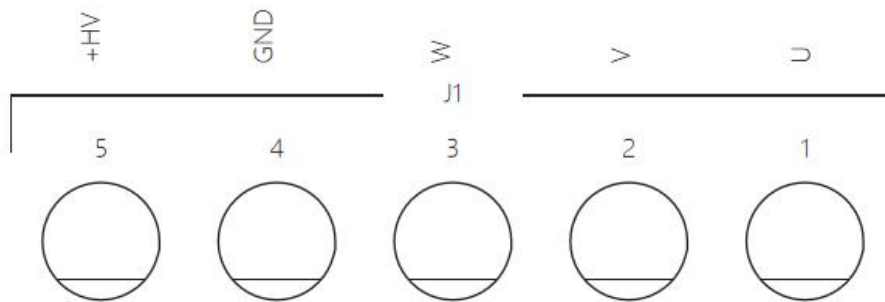


图 2.1 欧规端子

序号	定义	名称	名称
1	U	电机动力线U相	必须按标号与电机一一相连
2	V	电机动力线V相	
3	W	电机动力线W相	
4	GND	输入电源-	+18~90V DC
5	+HV	输入电源+	

2.2 电机编码器输入端子 J2

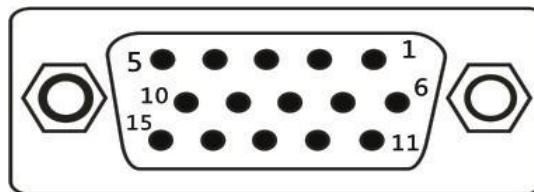


图 2.2 三排 DB15 母座

引脚	定义	功能	引脚	定义	功能
1	NTC*	NTC电阻温度传感器接线	9	W+	电机编码器 W+输入
2	NTC*		10		
3	U+	电机编码器 U+输入	11	B-(DAT-)	电机编码器B- 输入 (绝对值编码器DAT-)
4	+5V	电机信号线+5V	12	B+(DAT+)	电机编码器B+输入 (绝对值编码器DAT+)
5	0V	电机信号线GND	13	A-	电机编码器 A- 输入
6	V+	电机编码器 V+输入	14	A+	电机编码器 A+输入
7	Z-	电机编码器 Z-输入	15	IN5*	温度开关接线
8	Z+	电机编码器 Z+输入			

备注： 1.轮毂电机如果编码器输入的信号是单端开集信号，A接13脚位，B接11脚位；
 2. *需要NTC电阻温度传感器输入功能的，下单请注明；
 3. *需要温度开关输入功能的，接1脚位和15脚位，下单请注明。

2.3 控制信号 I/O 端子 J3

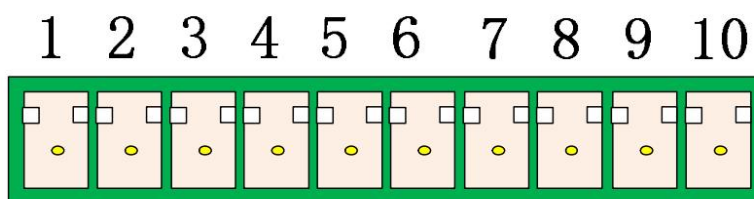


图 2.3 控制信号 I/O 端子

引脚	定义	说明
1	OUT2	抱闸输出 (BRK)
2	OUT1	故障输出 (ERR)
3	IN2	单相模拟量方向 (F/R)
4	IN10(HS)	PWM 方向 (DRI)
5	IN9(HS)	PWM(PUL)
6	IN1	使能 (EN)
7	+5V	5V输出 (+5V)
8	GND	Gnd
9	AREF-	模拟量- (AREF-)
10	AREF+	模拟量+ (AREF+)

2.4 CAN(RS485)通信端子J4&J5

本驱动器通信端口有两种，一种是水晶头，一种是6p的接线端子，定义如下

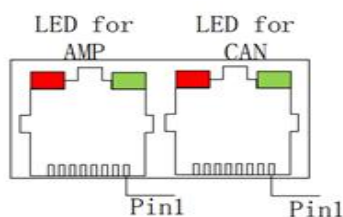
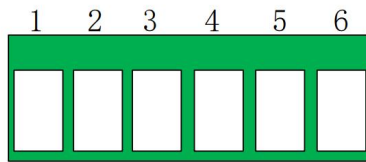


图26 RJ45 8针水晶头

RJ45定义如下

引脚	定义	名称
1	CANH (RS485_A)	CANH 信号(RS485_A)
2	CANL(RS485_B)	CANL 信号(RS485_B)
3/7	GND	通讯电源地

注：J4,J5 中两个 RJ45 端口定义相同，方便通信时桥接。



6P接线端子

6P接线端子定义如下

引脚	定义	名称
1	CANH (RS485_A)	CANH 信号(RS485_A)
2	CANH (RS485_A)	CANH 信号(RS485_A)
3	C_GND	通讯电源地
4	C_GND	通讯电源地
5	CANL(RS485_B)	CANL 信号(RS485_B)
6	CANL(RS485_B)	CANL 信号(RS485_B)

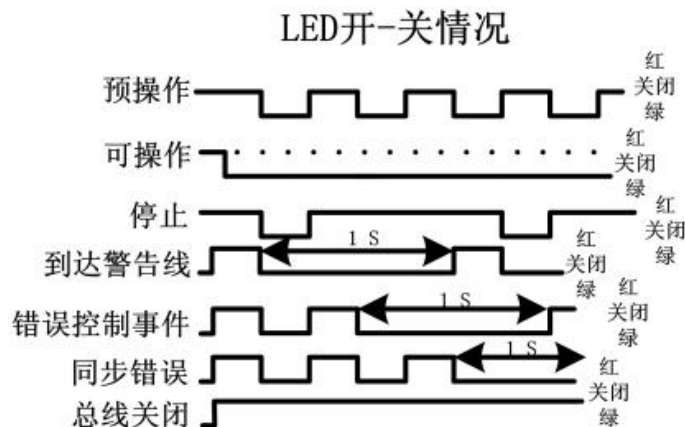
3、 指示灯状态定义

3.1 驱动器状态指示灯（AMP）

红/绿双色 LED 灯通过颜色的变化、是否闪烁，来告诉我们驱动器的状态。可能的情况有：

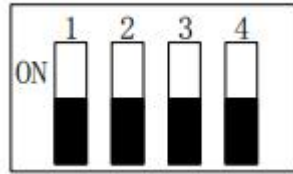
绿色/不闪	驱动器 OK 并使能
绿色/慢闪	驱动器 OK 但没有使能，使能后即可运行
绿色/快闪	正限位或负限位开关有效，电机只会向没有被限位开关禁止的方向运动
红色/固定	瞬时故障，故障排除后放大器需要重启操作
红色/闪烁	锁住故障，重启放大器即可恢复操作

3.2 CAN通信指示灯（CAN）



3.3 ADDR S1拨码开关

本开关是拨驱动器通信站号用，开关按BCD码的编码方式进行拨码

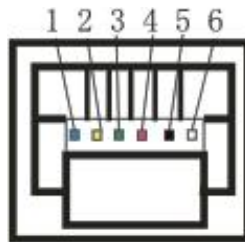


S1拨码开关对应站号

S1开关序号	对应站号
1	1
2	2
3	4
4	8

例如要设置站号为3，S1开关的1，2拨到ON,其它的OFF,1+2=3;如果要设置站号是12，S1开关3，4拨到ON,其它的OFF,4+8=12

3.4 串行通信端子J6

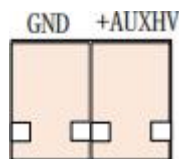


引脚	定义	名称
2	RXD	RS232 通讯接收端
3	GND	通讯电源地
5	TXD	RS232 通讯发送端

图 3.4 RJ11 6 针水晶头座

3.5 辅助电源J7

如果有J7插口的驱动器这个是辅助电源接口,有需要的可以接.如果接上,+HV断开电源时+AUXHV通电的时候通信保持,但是发命令不会有动作

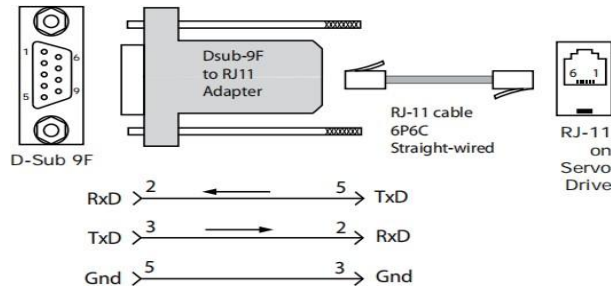


GND	0V
+AUXHV	+24V(或≤主电源电压)

4、控制端口硬件说明

4.1 RS-232 通讯(RXD, TXD, GND)

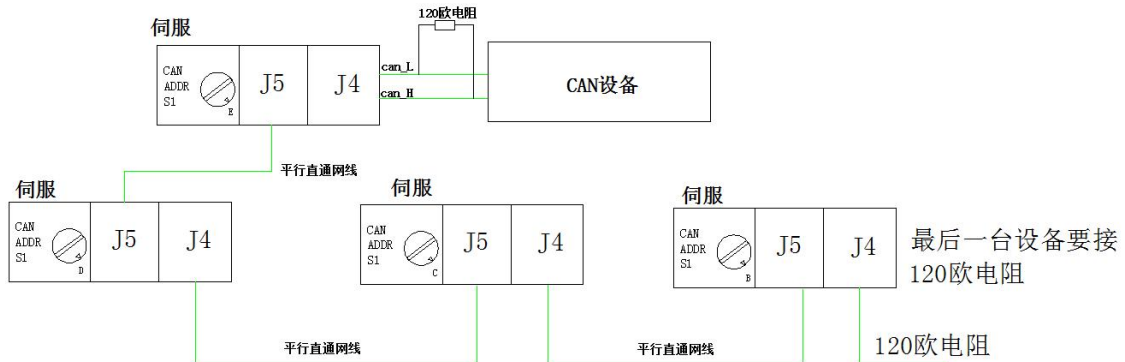
串行端口为全双工、三线制 (RXD, TXD, GND) RS-232, 从 9600 到 115200 波特率, 通过调机软件或串口调试工具使用接线端子为 J6, 调试线如下图



4.2 CAN 总线(CANH,CANL,GND)和RS485的接线

CAN 总线基于 CAN V2.0B 物理层上, CAN 物理层信号有 CANH、CANL 和 GND, 采用 CANopen 协议进行通信。电气接口采用 TJA1051 高速收发器。驱动器 CAN 通信的物理地址范围为 0~127, 默认地址为0。可通过 RS-232 通信端口地址更改, 复位或重启驱动器生效。通过 CAN 通信接口, 可实现一个数据高速率和低成本多轴运动控制系统的非常有效的组合。接线端子为 J4、J5端口。RS485的总线接线和CAN的一样。

CAN网络可以如下图连接:



注意: CAN网络上总的电阻是60欧, 如果CAN设备上有电阻的第一台驱动器就不用加电阻

4.3 模拟量信号输入(Ref+,Ref-)

$\pm 10\text{VDC}$ 差分模拟量输入, 最大输入电压 $\pm 10\text{VDC}$, 输入阻抗约 5.36k , 分辨率 12 位。该模拟量信号可用于转矩、转速、位置控制。

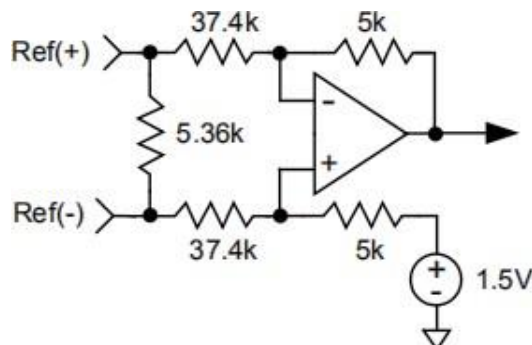


图 4.3.1 模拟量硬件输入电路

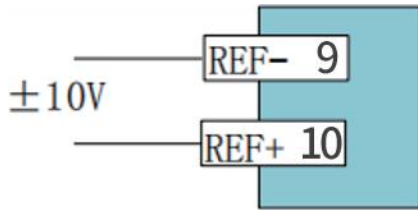


图4.3.2 外部电源模拟量输入接线

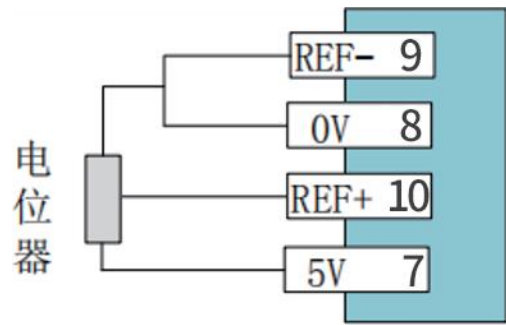


图4.3.3 内部电源模拟量输入接线

4.4 数字输入信号

BC 系列伺服具有 4 个数字输入口，3 个具备可编程的功能，驱动功率 PWM 输出及安全使能固定由 IN1 控制，通过这个端口可实现功率电路的硬件切断。

根据控制器的端口功能以及硬件 RC 滤波时间，输入信号端口分为通用输入端口以及高速输入端口，每个端口的功能都可采用编程更改。

4.4.1 通用输入信号端子 (IN1、IN2、IN3、IN4、IN5)

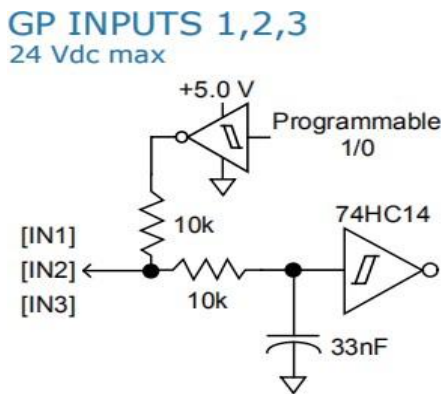


图 4.4.1 IN 1- IN 3 硬件输入电路

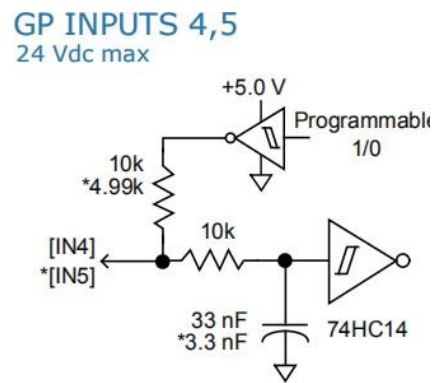


图 4.4.2 IN 4- IN5 硬件输入电路

IN1、IN 2、IN 3、IN 4、IN 5 为通用输入信号端子，控制逻辑及功能可通过编程设置。IN 1 固定用于驱动器的使能控制，通过软件参数设置高/低电平生效。

4.4.2 高速输入信号端子 (IN6、IN7、IN8、IN9、IN10)

IN6、IN7、IN8、IN9、IN10 为高速输入端子，除了可作为常规通用端子使用外，还可以作为高速脉冲输入，脉冲输入口固定为 (IN9,IN10)

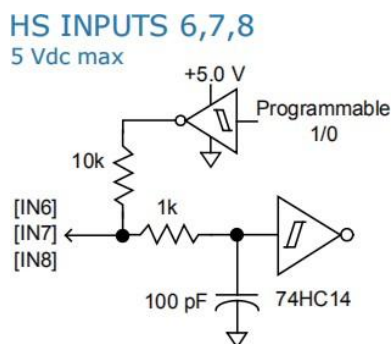


图 4.4.3 IN6,7,8 内部硬件图

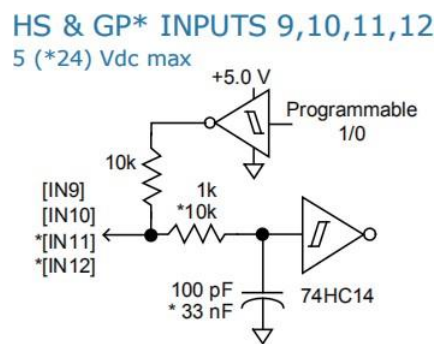


图4.4.4 IN9,10,11,12 内部硬件图

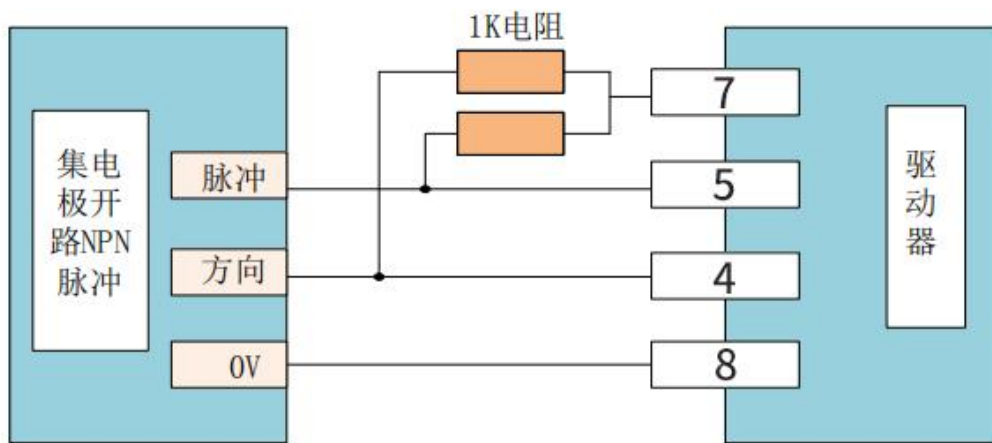


图 4.4.5 集电极开路NPN脉冲输入图

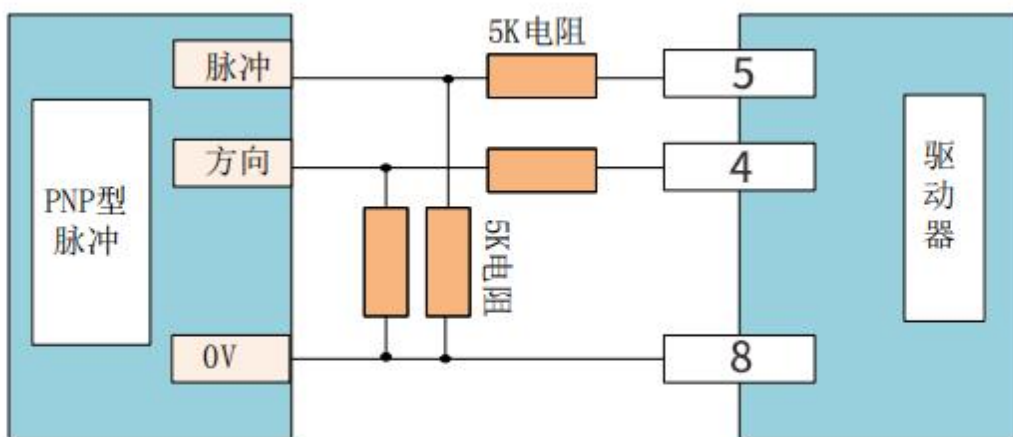


图 4.4.6 PNP脉冲输入图

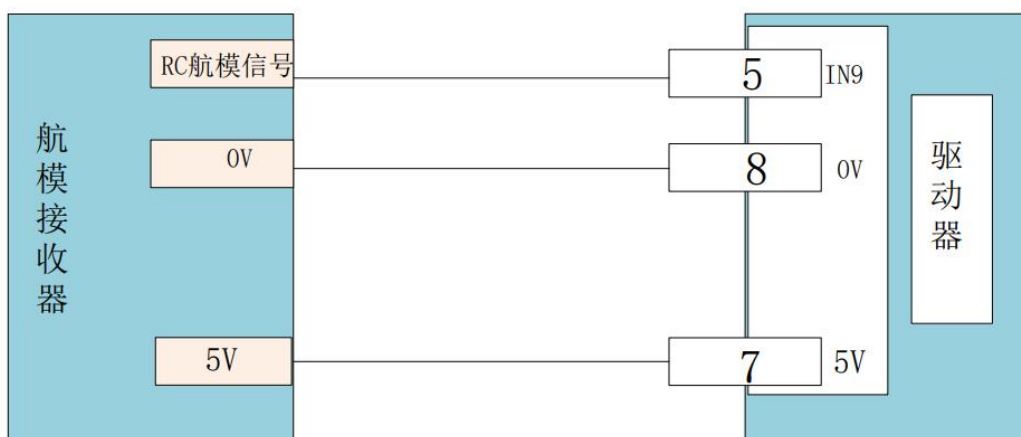


图 4.4.7 RC航模信号接线图

4.5 数字输出信号

BC 系列驱动器具有2 个数字输出口，数字输出 IO 端口采用MOSFET 开路输出，内部通过二极管串联 1k 电阻的方式上拉至 5V，端口可承受电压至 24VDC，电流最大可承受 300mADC。端口的输出功能可根据内部编程更改。

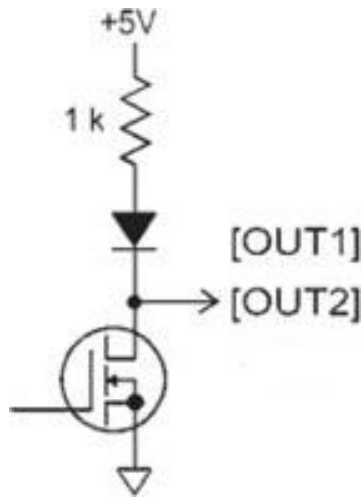


图 4.5 数字输出硬件电路

4.5.1 PWM 信号输入

4.5.2 单端 PWM 占空比=0~100%脉冲控制

可通过 PWM 信号对电机进行转速、转矩控制，包括单端 PWM 占空比+方向信号



图 4.5.1 100%占空比+方向控制

4.5.3 电机抱闸制动

数字输出端口 OUT1、OUT2、OUT3 都可以设置成电机抱闸制动控制，在没有故障及电机使能的情况下给制动器通电松开抱闸，在有任何故障的情况下迅速断开制动器电源将电机停止。由于电机抱闸制动器为感性器件，因此必须并联反向的电流回程二极管。

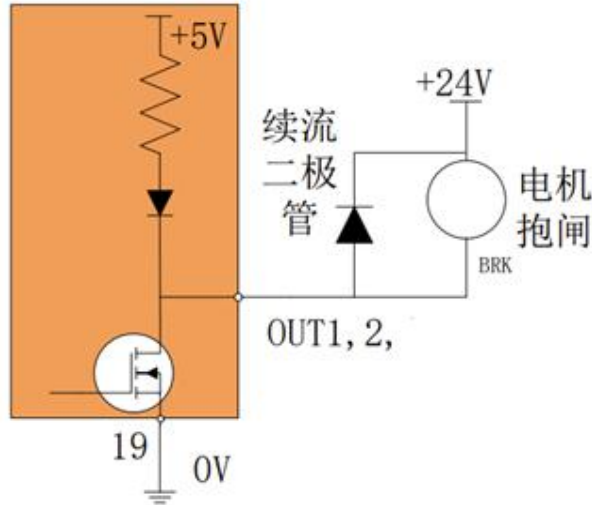
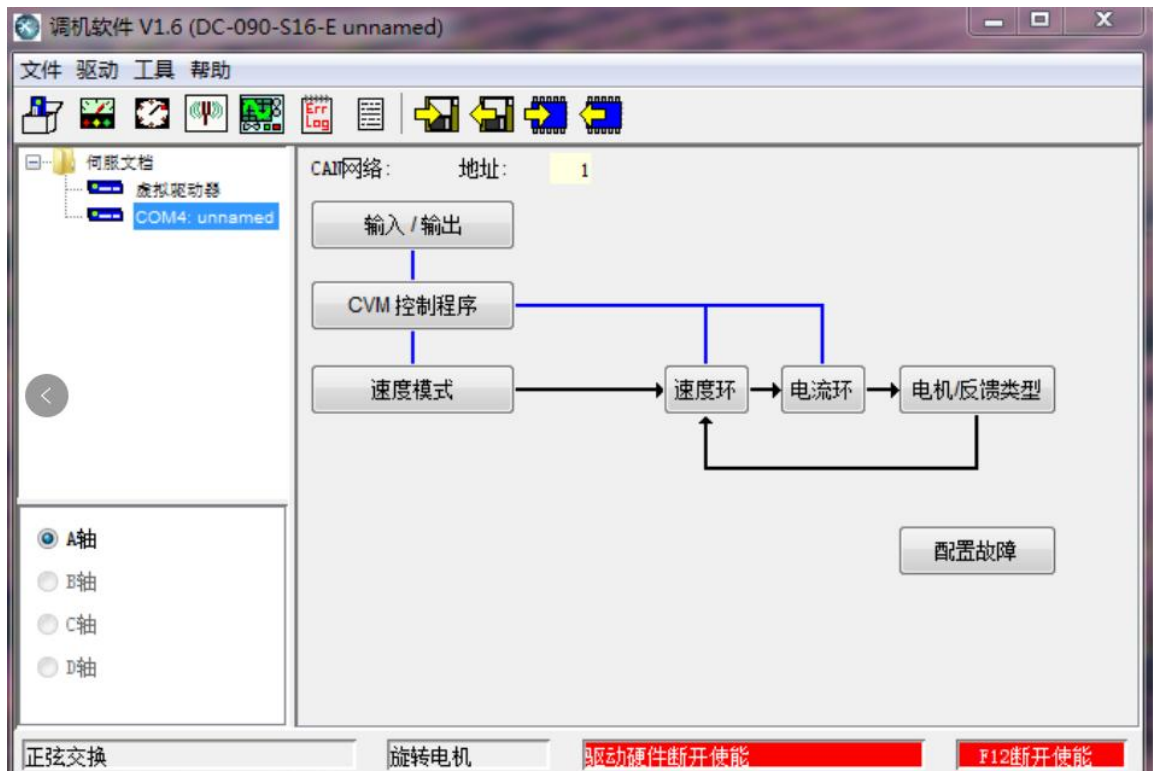


图 4.5.2 电机抱闸制动器外接电路

5 驱动器参数设定

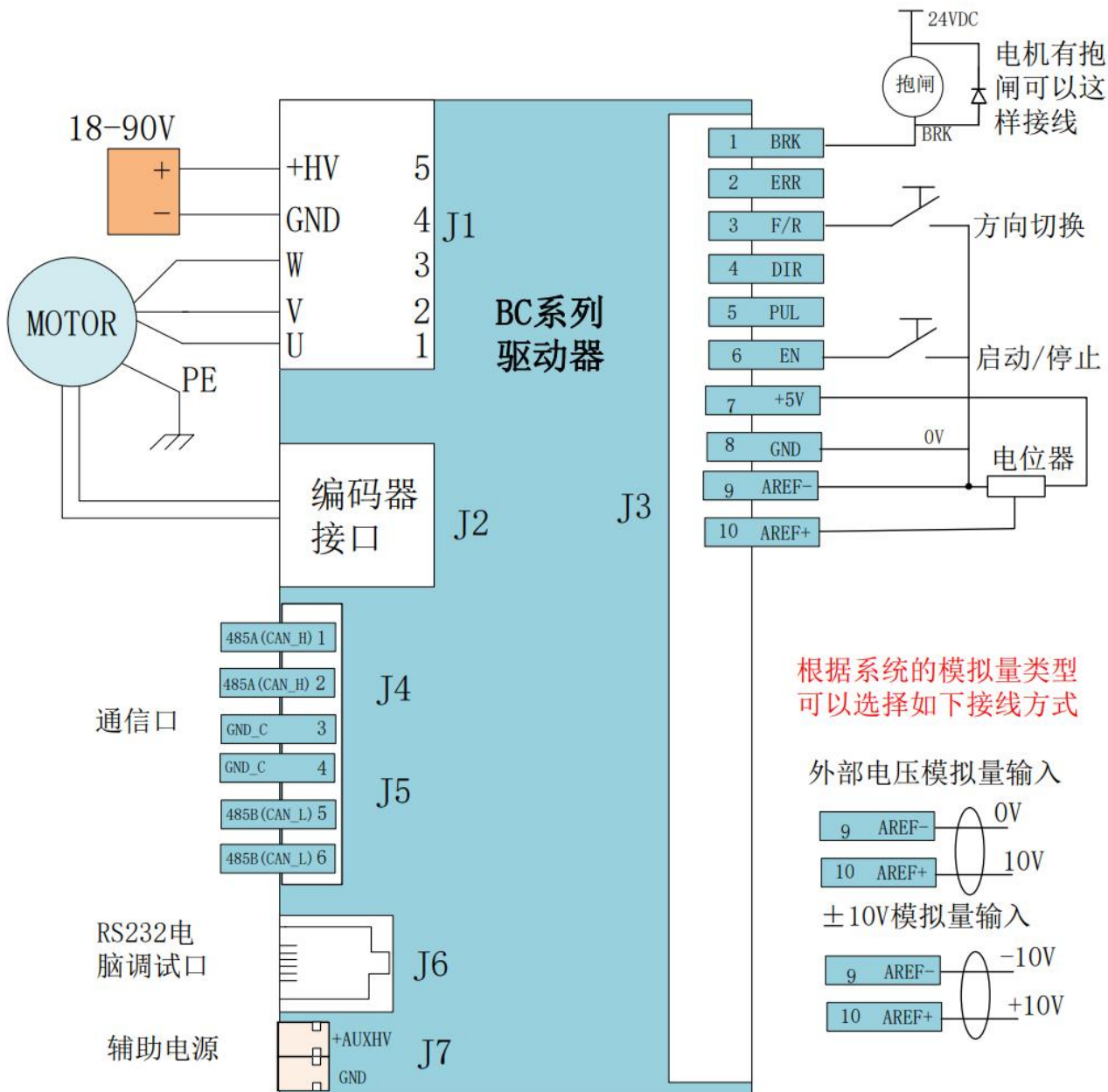
BC 系列驱动器可以通过 RS232 串口，通过DCH调机软件可以参数设置、监控电机状态、采集数据波形等。快速直观的完成系统调试。详细使用请查看调试软件的使用说明。



6、BC伺服系统接线图

6.1 典型接线图

BC系列驱动器典型接线



联系方式

深圳市欧诺克科技有限公司

电话：0755-27387873 27381841

邮箱：onke@sz-onk.com

地址：宝安区福海街道怀德翠湖工业园13栋

修订记录

日期	版本号	修订内容	
		修改处	修改内容
20250118	V0.1	/	新版本